

**NF-V**

NF シリーズ角型端面フランジ (ショートサイズ)



**無電解ニッケルメッキ付**

注文番号

**N F - 8 T V U U**

フランジ付き  
ボールプッシュ

内接円径 (mm)

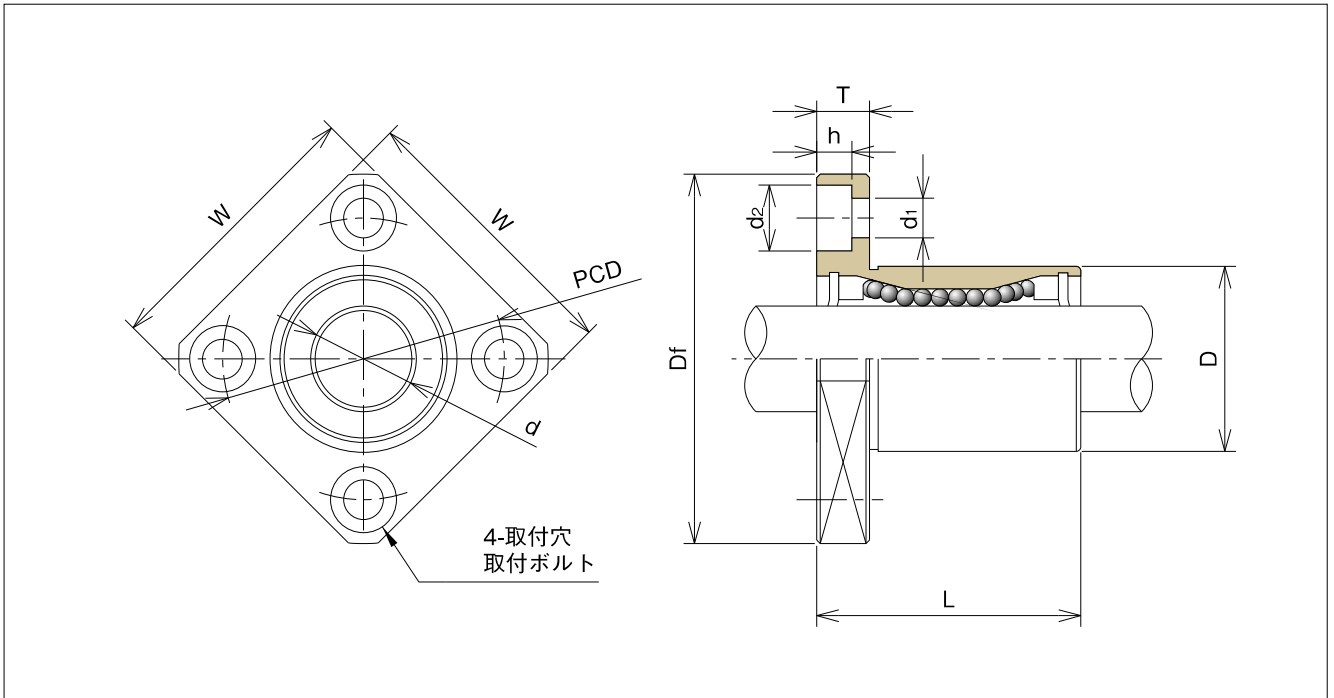
UU: 両側シール(ニトリルゴム)

V: 樹脂製リテーナ

他社互換性系列

型式番号	玉列数	主要寸法と許容差					
		内接円径		外径		全長	
		d	許容差	D	許容差	L	許容差
		(mm)	(mm)	(mm)	(mm)	(mm)	(mm)
NF-6VUU	4	6	0	12	-0.011	19	±0.3
NF-8VSUU <small>受注生産</small>	4	8		15		17	
NF-8VUU	4	8		16		24	
NF-8TVUU	4	8		15		24	
NF-10TVUU	4	10	-0.009	19	0	29	
NF-12VUU	4	12		22		30	
NF-12TVUU	4	12	-0.013	21	0	30	
NF-13TVUU	4	13		23		32	
NF-16VUU	5	16	0	26	-0.016	36	
NF-16TVUU	5	16		28		37	
NF-20VUU	5	20	-0.010	32	0	42	
NF-25TVUU	6	25		40		59	
NF-30VUU	6	30		47		64	
NF-30TVUU	6	30	0	45	-0.019	64	
NF-35VUU	6	35		52		70	
NF-40VUU	6	40	-0.012	60	0	80	±0.4
NF-50VUU	6	50		80		100	
NF-60VUU	6	60	0	90	0	110	

受注生産 この商品は受注生産品でございます。型番により製作可能な最低数量が異なりますので、遠慮なくASKにお問い合わせください。



	主要寸法							直角度	同軸度	質量	基本定格荷重						
	フランジ			取付穴							(最大)	(最大)	(kg)	C	Co	C	Co
	Df	W	T	PCD	d1	d2	h							(kgf)	(kgf)	(N)	(N)
(mm)	(mm)	(mm)	(mm)	(mm)	(mm)	(mm)	(mm)	(mm)									
	28	22	5	20	3.5	6.0	3.1	0.012	0.012	0.018	21	27	205	264			
	32	25	5	24	3.5	6.0	3.1			0.024	18	23	176	225			
	32	25	5	24	3.5	6.0	3.1			0.030	27	41	264	401			
	32	25	5	24	3.5	6.0	3.1			0.026	27	41	264	401			
	40	30	6	29	4.5	7.5	4.1			0.044	38	56	370	548			
	42	32	6	32	4.5	7.5	4.1			0.057	42	61	411	597			
	42	32	6	32	4.5	7.5	4.1			0.050	42	61	411	597			
	43	34	6	33	4.5	7.5	4.1			0.064	52	80	509	784			
	46	35	6	36	4.5	7.5	4.1			0.072	79	120	770	1,176			
	48	37	6	38	4.5	7.5	4.1			0.100	79	120	770	1,176			
	54	42	8	43	5.5	9.0	5.1	0.015	0.015	0.124	88	140	862	1,372			
	62	50	8	51	5.5	9.0	5.1			0.267	100	160	980	1,568			
	76	60	10	62	6.6	11.0	6.1			0.414	160	220	1,568	2,156			
	74	58	10	60	6.6	11.0	6.1			0.333	160	220	1,568	2,156			
	82	64	10	67	6.6	11.0	6.1	0.020	0.020	0.485	170	320	1,666	3,136			
	96	75	13	78	9.0	14.0	8.1			0.769	220	410	2,156	4,018			
	116	92	13	98	9.0	14.0	8.1			1.700	390	810	3,822	7,938			
	134	106	18	112	11.0	17.5	10.8	0.025	0.025	2.700	480	1,020	4,704	9,996			

**NFED-V**

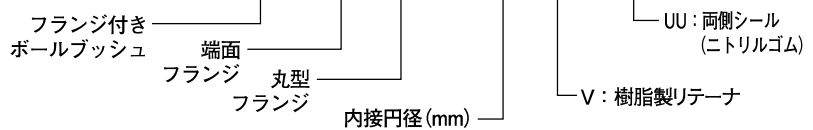
NF シリーズ丸型端面フランジ (ショートサイズ)



無電解ニッケルメッキ付

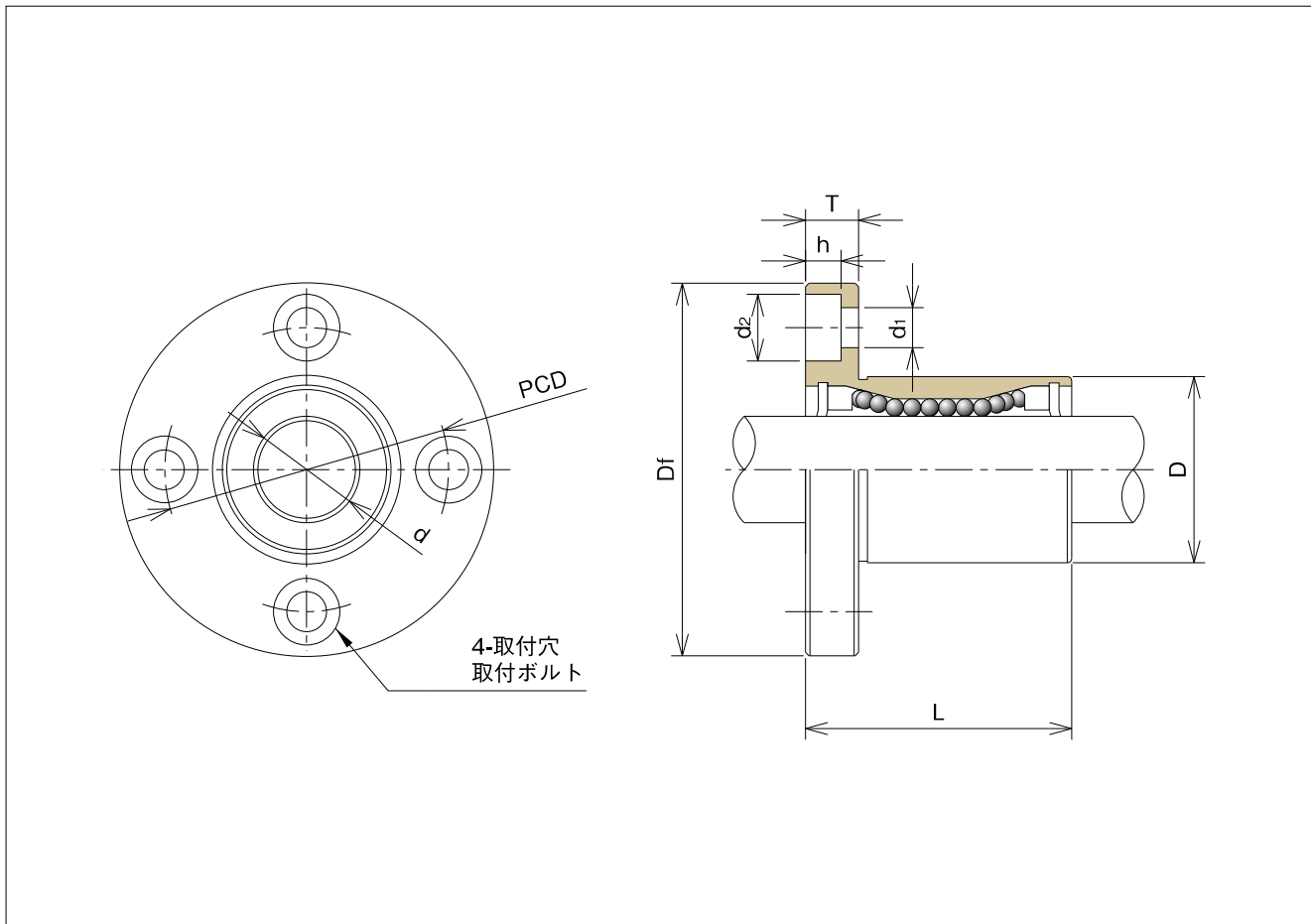
注文番号

**N F E D - 8 V U U**



型式番号	玉列数	主要寸法と許容差					
		内接円径		外径		全長	
		d	許容差	D	許容差	L	許容差
		(mm)	(mm)	(mm)	(mm)	(mm)	(mm)
NFED-6VUU	4	6	0 -0.009	12	0 -0.011	19	±0.3
NFED-8VSUU <small>受注生産</small>	4	8		15		17	
NFED-8VUU	4	8		15		24	
NFED-10VUU	4	10		19	29		
NFED-12VUU	4	12	0 -0.013	21	30		
NFED-13VUU	4	13		23	32		
NFED-16VUU	5	16	28	37			
NFED-20VUU	5	20	0 -0.010	32	42		
NFED-25VUU	6	25		40	59		
NFED-30VUU	6	30		45	64		

受注生産 この商品は受注生産品でございます。型番により製作可能な最低数量が異なりますので、遠慮なくASKにお問い合わせください。



	主要寸法						直角度	同軸度	質量	基本定格荷重			
	フランジ			取付穴						C	Co	C	Co
	Df	T	PCD	d1	d2	h							
(mm)	(mm)	(mm)	(mm)	(mm)	(mm)	(最大)	(最大)	(kg)	(kgf)	(kgf)	(N)	(N)	
	28	5	20	3.5	6.0	3.1	0.012	0.012	0.024	21	27	205	264
	32	5	24	3.5	6.0	3.1			0.040	27	41	264	401
	32	5	24	3.5	6.0	3.1			0.037	27	41	264	401
	40	6	29	4.5	7.5	4.1			0.072	38	56	370	548
	42	6	32	4.5	7.5	4.1			0.076	42	61	411	597
	43	6	33	4.5	7.5	4.1			0.088	52	80	509	784
	48	6	38	4.5	7.5	4.1			0.120	79	120	770	1,176
	54	8	43	5.5	9.0	5.1	0.015	0.015	0.180	88	140	862	1,372
	62	8	51	5.5	9.0	5.1			0.340	100	160	983	1,568
	74	10	60	6.6	11.0	6.1			0.470	160	220	1,568	2,156

**NFEO-V**

NF シリーズオーバル型端面フランジ (ショートサイズ)



無電解ニッケルメッキ付

注文番号

**N F E O - 8 V U U**

フランジ付き  
ボールブッシュ

端面  
フランジ

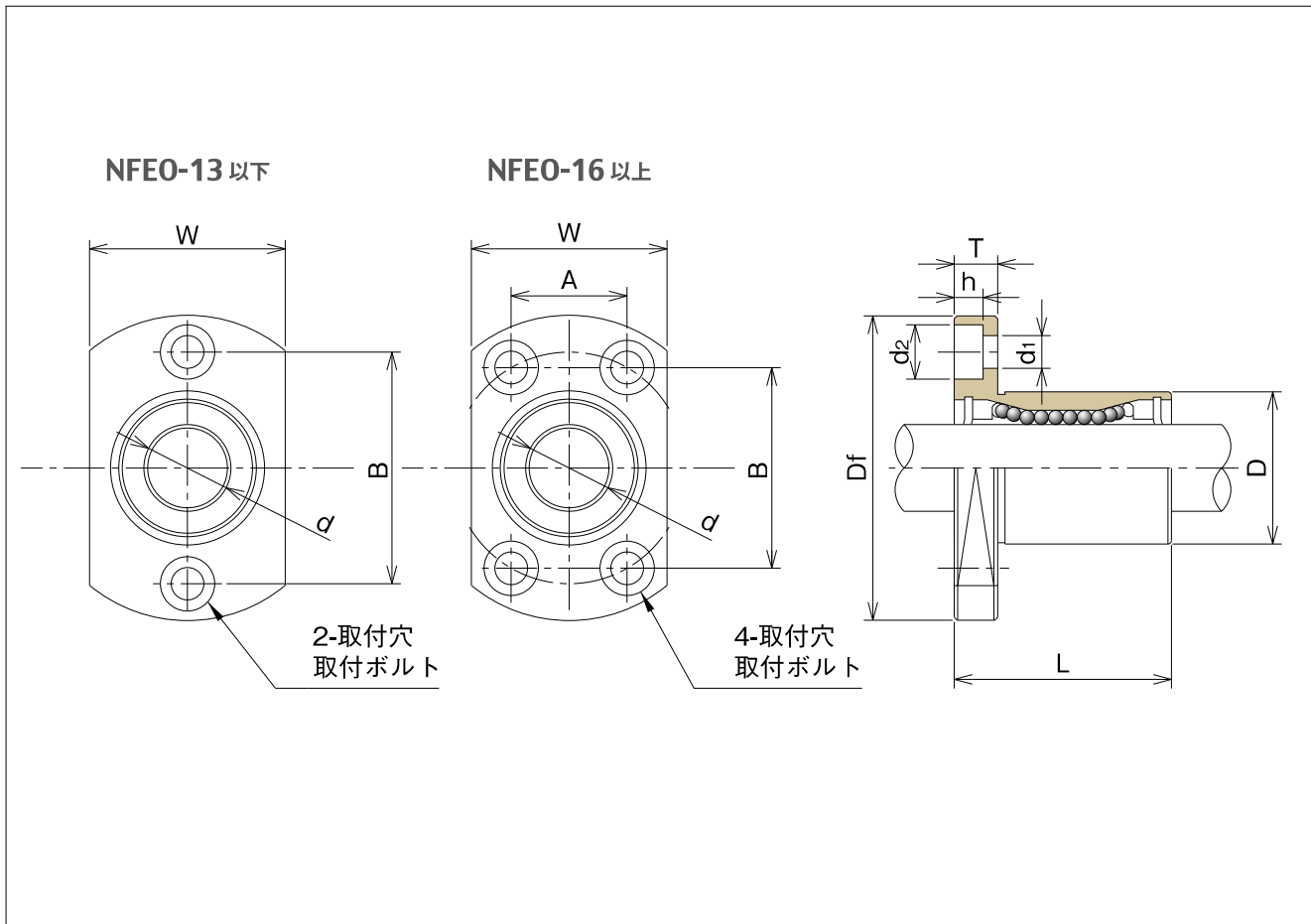
オーバル型  
フランジ

内接円径  
(mm)

UU: 両側シール  
(ニトリルゴム)

樹脂製リテーナ

型式番号	玉列数	主要寸法と許容差					
		内接円径		外径		全長	
		d	許容差	D	許容差	L	許容差
		(mm)	(mm)	(mm)	(mm)	(mm)	(mm)
NFEO-6VUU	4	6	0 -0.009	12	0 -0.011	19	±0.3
NFEO-8VUU	4	8		15		24	
NFEO-10VUU	4	10		19		29	
NFEO-12VUU	4	12	21	0 -0.013	30		
NFEO-13VUU	4	13	23		32		
NFEO-16VUU	5	16	28		37		
NFEO-20VUU	5	20	0 -0.010	32	0 -0.016	42	
NFEO-25VUU	6	25		40		59	
NFEO-30VUU	6	30		45		64	



	主要寸法								直角度 (最大) (mm)	同軸度 (最大) (mm)	質量 (kg)	基本定格荷重			
	フランジ				取付穴							C	Co	C	Co
	Df (mm)	W (mm)	T (mm)	A (mm)	B (mm)	d1 (mm)	d2 (mm)	h (mm)				(kgf)	(kgf)	(N)	(N)
	28	18	5	—	20	3.5	6.0	3.1	0.012	0.012	0.021	21	27	205	264
	32	21	5	—	24	3.5	6.0	3.1			0.033	27	41	264	401
	40	25	6	—	29	4.5	7.5	4.1			0.064	38	56	370	548
	42	27	6	—	32	4.5	7.5	4.1			0.068	42	61	411	597
	43	29	6	—	33	4.5	7.5	4.1			0.081	52	80	509	784
	48	34	6	22	31	4.5	7.5	4.1			0.112	79	120	770	1,176
	54	38	8	24	36	5.5	9.0	5.1	0.015	0.015	0.167	88	140	862	1,372
	62	46	8	32	40	5.5	9.0	5.1			0.325	100	160	983	1,568
	74	51	10	35	49	6.6	11.0	6.1			0.388	160	220	1,568	2,156

**NFIS-V**

NF シリーズ角型インローフランジ (ショートサイズ)



無電解ニッケルメッキ付

注文番号

**N F I S - 6 V U U**

フランジ付き  
ボールプッシュ

インロー  
フランジ

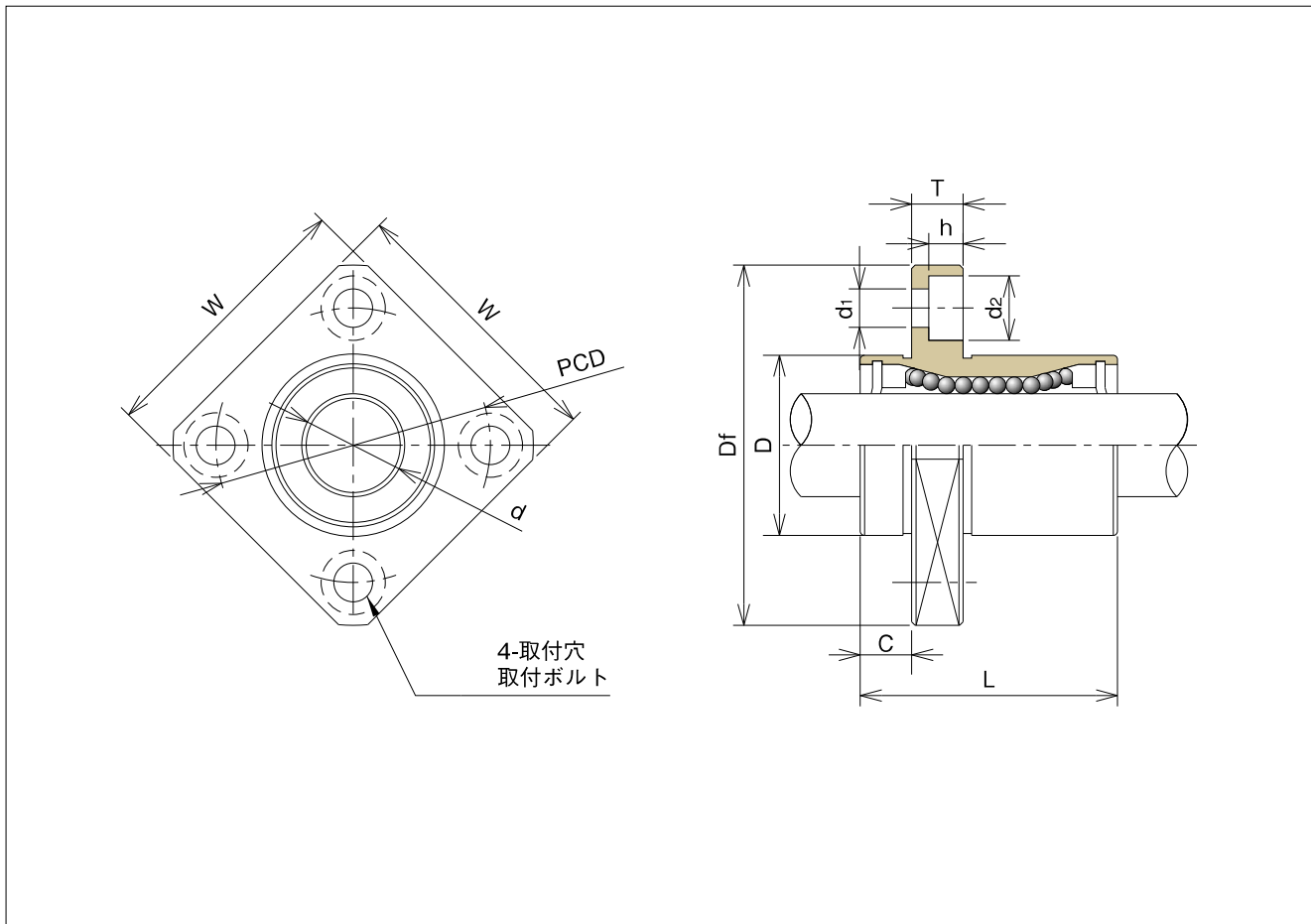
角型  
フランジ

内接円径 (mm)

UU: 両側シール  
(ニトリルゴム)

樹脂製リテーナ

型式番号	玉列数	主要寸法と許容差					
		内接円径		外径		全長	
		d	許容差	D	許容差	L	許容差
		(mm)	(mm)	(mm)	(mm)	(mm)	(mm)
NFIS-6VUU	4	6	0 -0.009	12	0 -0.013	19	±0.3
NFIS-8VUU	4	8		15		24	
NFIS-10VUU	4	10		19	0 -0.016	29	
NFIS-12VUU	4	12	21	30			
NFIS-13VUU	4	13	23	32			
NFIS-16VUU	5	16	28	37			
NFIS-20VUU	5	20	32	42			
NFIS-25VUU	6	25	0 -0.010	40	0 -0.019	59	
NFIS-30VUU	6	30		45		64	



	主要寸法								直角度	同軸度	質量	基本定格荷重						
	インロー	フランジ				取付穴						(最大)	(最大)	(kg)	C	Co	C	Co
		(mm)	(mm)	(mm)	(mm)	(mm)	(mm)	(mm)							(kgf)	(kgf)	(N)	(N)
	5	28	22	5	20	3.5	6.0	3.1	0.012	0.012	0.017	21	27	205	264			
	5	32	25	5	24	3.5	6.0	3.1			0.026	27	41	264	401			
	6	40	30	6	29	4.5	7.5	4.1			0.044	38	56	370	548			
	6	42	32	6	32	4.5	7.5	4.1			0.050	42	61	411	597			
	6	43	34	6	33	4.5	7.5	4.1			0.064	52	80	509	784			
	6	48	37	6	38	4.5	7.5	4.1			0.100	79	120	770	1,176			
	8	54	42	8	43	5.5	9.0	5.1	0.015	0.015	0.124	88	140	862	1,372			
	8	62	50	8	51	5.5	9.0	5.1			0.267	100	160	983	1,568			
	10	74	58	10	60	6.6	11.0	6.1			0.333	160	220	1,568	2,156			

**NFID-V**

NF シリーズ丸型インローフランジ (ショートサイズ)



無電解ニッケルメッキ付

注文番号

**N F I D - 6 V U U**

フランジ付き  
ボールブッシュ

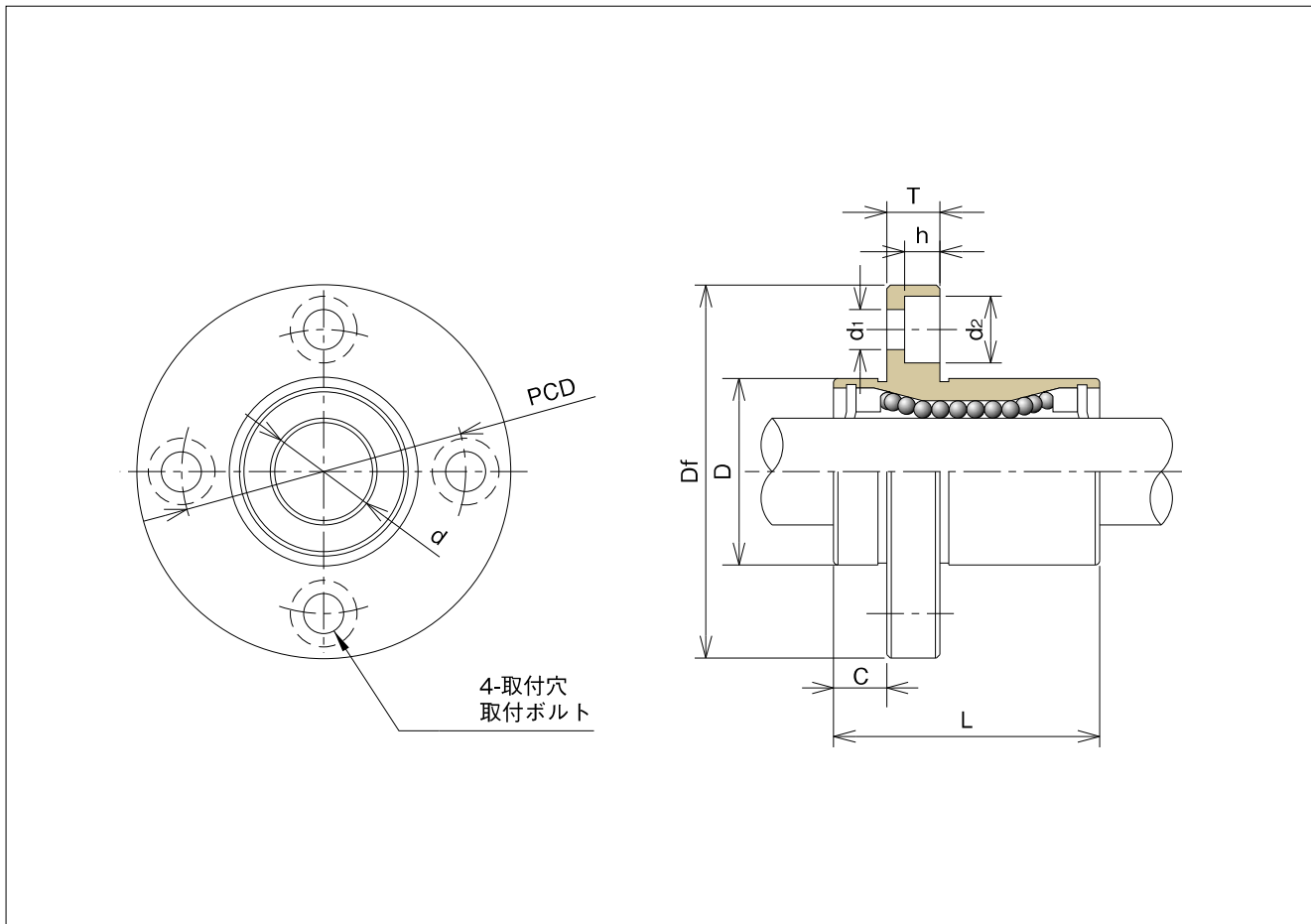
インロー  
フランジ  
丸型フランジ

内接円径 (mm)

UU: 両側シール  
(ニトリルゴム)

樹脂製リテーナ

型式番号	玉列数	主要寸法と許容差					
		内接円径		外径		全長	
		d	許容差	D	許容差	L	許容差
		(mm)	(mm)	(mm)	(mm)	(mm)	(mm)
NFD-6VUU	4	6	0 -0.009	12	0 -0.013	19	±0.3
NFD-8VUU	4	8		15		24	
NFD-10VUU	4	10		19		29	
NFD-12VUU	4	12		21	0 -0.016	30	
NFD-13VUU	4	13		23		32	
NFD-16VUU	5	16		28		37	
NFD-20VUU	5	20	32	0 -0.019	42		
NFD-25VUU	6	25	40		59		
NFD-30VUU	6	30	45		64		



	主要寸法							直角度 (最大) (mm)	同軸度 (最大) (mm)	質量 (kg)	基本定格荷重			
	インロー C (mm)	フランジ			取付穴						C (kgf)	Co (kgf)	C (N)	Co (N)
		Df (mm)	T (mm)	PCD (mm)	d1 (mm)	d2 (mm)	h (mm)							
	5	28	5	20	3.5	6.0	3.1	0.012	0.012	0.024	21	27	205	264
	5	32	5	24	3.5	6.0	3.1			0.037	27	41	264	401
	6	40	6	29	4.5	7.5	4.1			0.072	38	56	370	548
	6	42	6	32	4.5	7.5	4.1			0.076	42	61	411	597
	6	43	6	33	4.5	7.5	4.1			0.088	52	80	509	784
	6	48	6	38	4.5	7.5	4.1			0.120	79	120	770	1,176
	8	54	8	43	5.5	9.0	5.1	0.015	0.015	0.180	88	140	862	1,372
	8	62	8	51	5.5	9.0	5.1			0.340	100	160	983	1,568
	10	74	10	60	6.6	11.0	6.1			0.470	160	220	1,568	2,156

**NFIO-V**

NF シリーズオーバル型インローフランジ(ショートサイズ)



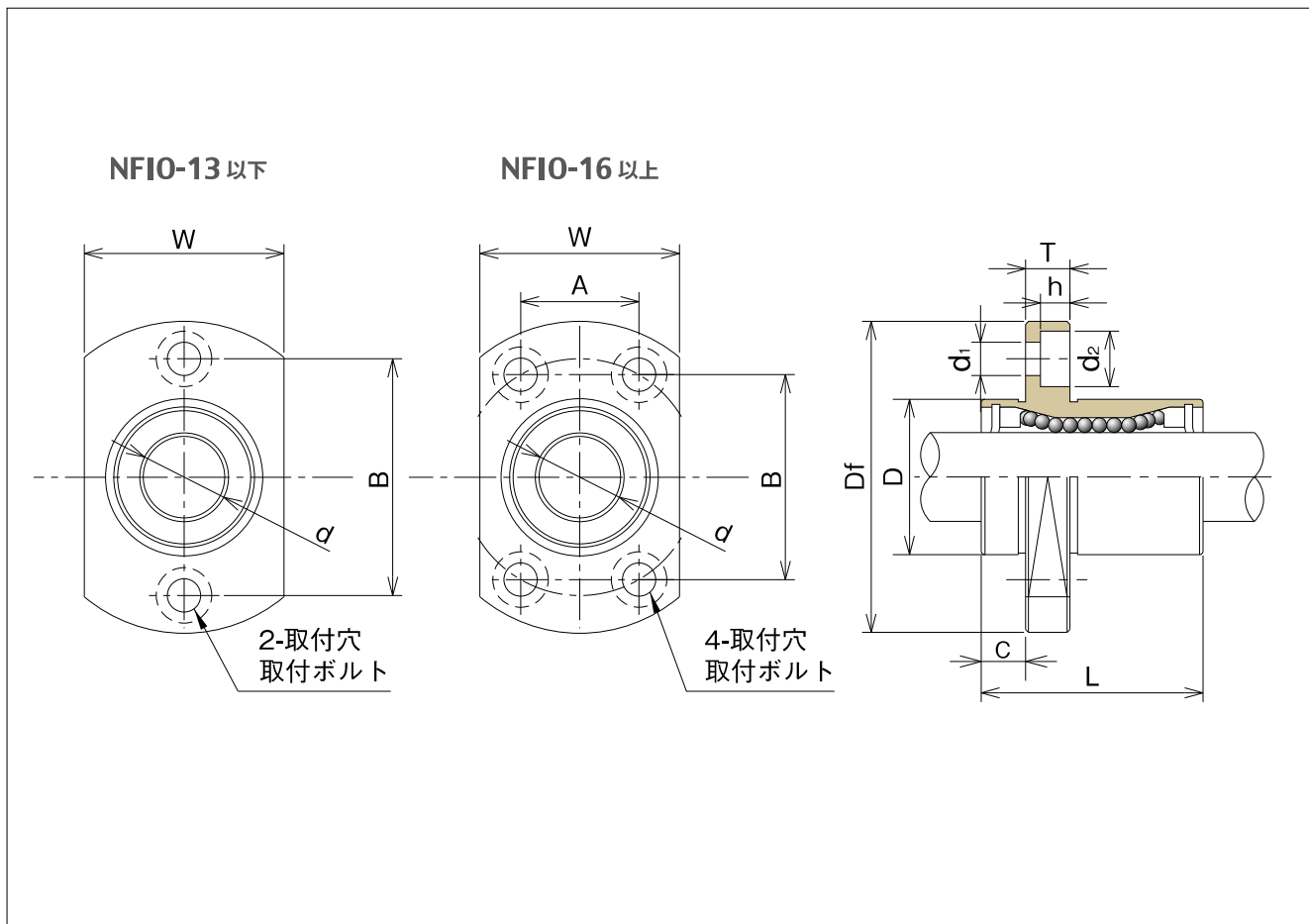
無電解ニッケルメッキ付

注文番号

**N F I O - 6 V U U**

フランジ付きボールブッシュ  
インローフランジ  
オーバル型フランジ  
内接円径 (mm)  
UU: 両側シール (ニトリルゴム)  
樹脂製リテーナ

型式番号	玉列数	主要寸法と許容差					
		内接円径		外径		全長	
		d	許容差	D	許容差	L	許容差
		(mm)	(mm)	(mm)	(mm)	(mm)	(mm)
NFIO-6VUU	4	6	0 -0.009	12	0 -0.013	19	±0.3
NFIO-8VUU	4	8		15		24	
NFIO-10VUU	4	10		19	0 -0.016	29	
NFIO-12VUU	4	12	21	30			
NFIO-13VUU	4	13	23	32			
NFIO-16VUU	5	16	28	37			
NFIO-20VUU	5	20	32	42			
NFIO-25VUU	6	25	0 -0.010	40	0 -0.019	59	
NFIO-30VUU	6	30		45		64	



インロー	主要寸法									直角度 (最大) (mm)	同軸度 (最大) (mm)	質量 (kg)	基本定格荷重			
	フランジ						取付穴						C	Co	C	Co
	C	Df	W	T	A	B	d1	d2	h				(kgf)	(kgf)	(N)	(N)
(mm)	(mm)	(mm)	(mm)	(mm)	(mm)	(mm)	(mm)	(mm)								
5	28	18	5	—	20	3.5	6.0	3.1	0.012	0.015	0.021	21	27	205	264	
5	32	21	5	—	24	3.5	6.0	3.1			0.033	27	41	264	401	
6	40	25	6	—	29	4.5	7.5	4.1			0.064	38	56	370	548	
6	42	27	6	—	32	4.5	7.5	4.1			0.068	42	61	411	597	
6	43	29	6	—	33	4.5	7.5	4.1			0.081	52	80	509	784	
6	48	34	6	22	31	4.5	7.5	4.1			0.112	79	120	770	1,176	
8	54	38	8	24	36	5.5	9.0	5.1	0.015	0.020	0.167	88	140	862	1,372	
8	62	46	8	32	40	5.5	9.0	5.1			0.325	100	160	983	1,568	
10	74	51	10	35	49	6.6	11.0	6.1			0.388	160	220	1,568	2,156	